



# Röwer & Rüb

PFERDESORTSYSTEME



Syker Strasse 205-213 • 27321 Thedinghausen • Deutschland  
Telefon +49 - 42 04 - 91 40 0 • Fax +49 - 42 04 - 91 40 60  
[www.roewer-rueb.de](http://www.roewer-rueb.de) • [info@roewer-rueb.de](mailto:info@roewer-rueb.de)

Röwer & Rüb GmbH, Amtsgericht Walsrode, HRB 201413, GF Rüdiger Deckert und Elfert Rüb



# Unternehmen mit Tradition

Röwer & Rüb blickt auf eine lange Unternehmensgeschichte zurück. Bereits 1867 gründete Heinrich Röwer in Blender eine Schmiede für Hufbeschlag und Wagenbau, die sich schon 1906 zu einer der größten Pflugfabriken Deutschlands entwickelte. 1978 entstand daraus die Röwer & Rüb GmbH, die sich auf die Einrichtung von Pferdeställen spezialisierte. 2003 folgte der Umzug in das neue, größere Werk in Thedinghausen.

## PATENT-URKUNDE

	Pferdeställe	10		Fenster	96
	Außenboxen	18		Führanlagen	108
	Pferdeboxen	26		Elementezaun	114
	Zubehör	70		Hufschlagüberdachungen	116
	Paddocks	72		Rundhallen	122
	Untersuchungsstand	74		Reitbahnplaner Reitbahnschleppe	130 131
	Tore	76		AluTeam Hindernisse	134
	Türen	88		Index	139





# Service mit Kompetenz

Seit über 30 Jahren konzentriert sich Röwer & Rüb auf die Produktion von Pferdesportsystemen in handwerklich bester Qualität. Alle Produkte von Röwer & Rüb erfüllen die optischen,

funktionellen und sicherheitsrelevanten Anforderungen unserer anspruchsvollen Kunden und werden gleichzeitig den Ansprüchen einer artgerechten, modernen Pferdehaltung gerecht.

Trotzdem gelingt es uns immer wieder, kleine und große Verbesserungen durchzuführen, Bewährtes noch perfekter zu machen und neue Produkte zu entwickeln. Für Sie, für Ihre Pferde und für den Erfolg im Stall.



1

Zu unseren Kunden zählen pferdesportbegeisterte Menschen aus aller Welt.

Besuchen Sie uns in unserem Werk in Thedinghausen oder fragen Sie nach unseren Referenzen.



2



3



4



8



9



10



5



6



7



11



12



13



# Wir freuen uns auf Ihren Besuch

Überzeugen Sie sich von der gehobenen Qualität, die Ihnen Röwer & Rüb bietet. In unserer groß-



1

zügigen Ausstellung finden Sie Ihre neue Einrichtung zum Anfassen. Pferdeboxen, Türen, Tore, Fenster in unterschiedlichen Ausführungen und Farben können Sie besichtigen. Sie haben die Möglichkeit, sich optimal zu informieren.

Sammeln Sie bei uns neue Ideen und Lösungen für Ihr Projekt. Röwer & Rüb bietet Ihnen viel Know-how in der Planung und Realisierung.



2



3



4



5



6



# Beratung nach Maß

Kunden aus aller Welt schätzen nicht nur die Qualität unserer Produkte, sondern auch die unserer Beratung.

Denn unser hochqualifiziertes Team sorgt dafür, dass Ihre Wünsche bei der Planung und Ausführung fachgerecht umgesetzt werden.

In jeder Phase Ihres Projektes stehen wir Ihnen deshalb mit kompetenten Beratern zur Verfügung. Von deren langjähriger Erfahrung profitieren Sie nicht nur beim Neubau, sondern auch bei der Sanierung einer Anlage.



1



2

Egal, ob kleiner Privatstall oder große Trainingsanlage – die Qualität unserer Beratung ist nicht von der Größe des Projektes abhängig.



3



4



5



6



7



8

2-teilig



# Tore

Passende Tore, Türen und Fenster verleihen einem Gebäude seinen unverwechselbaren Charakter.

Bei Röwer & Rüb wird deshalb jedes

Tor individuell auf Maß gebaut. Alle Modelle erhalten Sie feuerverzinkt oder pulverbeschichtet, gerade oder mit Stichbogen.  
Tor individuell auf Maß gebaut. Alle Modelle erhalten Sie feuerverzinkt oder pulverbeschichtet, gerade oder mit Stichbogen.



1



2



3



4



5



6



7



8



9

# Tore 3-teilig



Farbe und Form der Verbretterung spielen beim Gesamteindruck des Tores eine große Rolle. Möglich sind Fisch-

grät, diagonale oder senkrechte Verbretterung, naturfarben oder in dem von Ihnen gewünschten Farbton.



1



2



3

Glas ist ein wichtiges Gestaltungselement, das natürlich auch die Lichtverhältnisse im Gebäude beeinflusst.

Wir verwenden 6 mm starkes Einscheiben-Sicherheitsglas wahlweise mit Schutz- und Sprossengitter (Bilder 2 und 4).

Auf Wunsch können wir Ihnen zudem Isolierverglasung mit innen liegenden Sprossen anbieten.



4



5



6



7

# Tore 4-teilig



1

Da unsere Tore auf Maß gebaut werden, sind sie in allen Größen, Farben

und Ausführungen lieferbar. Gern zeigen wir Ihnen weitere Beispiele.



2

Nutzen Sie die langjährige Erfahrung unserer Mitarbeiter bei der Wahl des richtigen Tores. Vor allem dann, wenn es mit vorhandenen Fenstern und Türen harmonieren muss.



3



4



5



6



7



8



9

# Tore 4-teilig



In geschlossenem Zustand oft von zweiteiligen Toren kaum zu unterscheiden, bieten vierflügelige Tore in

der Praxis vor allem in Stallbereichen mehr Komfort.



1



2



3



4



5



6

# Schiebetore



Besonders bei großen Toröffnungen und beengten Platzverhältnissen sind Schiebetore eine praktische Lösung.

Wir bieten Ihnen eine große Anzahl von technischen und optischen Gestaltungsmöglichkeiten.



1



2



3



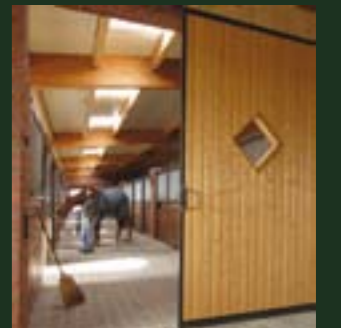
4



5



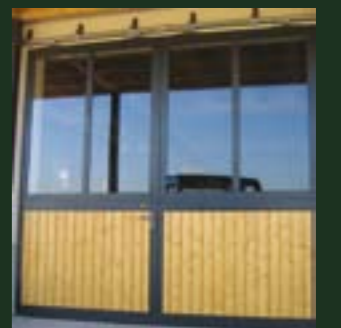
6



7



8



9

# Sondertore



Schwierige Aufgaben sind für unsere Techniker jedes Mal eine neue Herausforderung. Auch wenn es nicht immer einfach ist, bestimmte Vorstellungen

und Anforderungen umzusetzen. Ganz sicher haben wir auch für Ihre Wünsche die richtige Lösung.



1



2

# Details

Natürlich lässt die Verarbeitung keine Wünsche offen. Auch bei den Details setzen wir auf Stabilität und Sicherheit.

einfache Handhabung sorgen innen angebrachte Tortreibriegel.

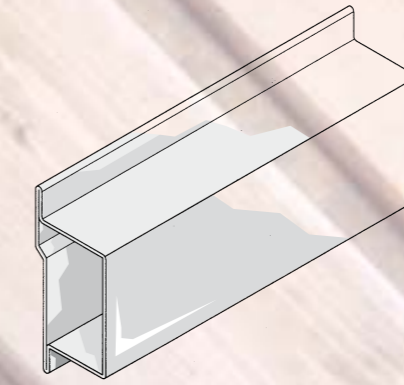
Bild 10: Das Einscheiben-Sicherheitsglas wird bei Röwer & Rüb in eine umlaufende Gummidichtung eingearbeitet.

Bild 3: Da die RP-Profilrahmen aus einem Stück gefertigt sind, kommen sie ohne Schweißnähte aus, die als Schwachstellen gelten.

Bild 4: Rohrrahmenschlösser mit Drückergarnituren aus Edelstahl.

Bild 5: Nachstellbare Augenschrauben ermöglichen jederzeit das Nachstellen der Tore.

Bilder 8 und 9: Für Komfort und



3



4



5



6



7



8



9



10