



Röwer & Rüb

PFERDESORTSYSTEME



Syker Strasse 205-213 • 27321 Thedinghausen • Deutschland
Telefon +49 - 42 04 - 91 40 0 • Fax +49 - 42 04 - 91 40 60
www.roewer-rueb.de • info@roewer-rueb.de

Röwer & Rüb GmbH, Amtsgericht Walsrode, HRB 201413, GF Rüdiger Deckert und Elfert Rüb



Unternehmen mit Tradition

Röwer & Rüb blickt auf eine lange Unternehmensgeschichte zurück. Bereits 1867 gründete Heinrich Röwer in Blender eine Schmiede für Hufbeschlag und Wagenbau, die sich schon 1906 zu einer der größten Pflugfabriken Deutschlands entwickelte. 1978 entstand daraus die Röwer & Rüb GmbH, die sich auf die Einrichtung von Pferdeställen spezialisierte. 2003 folgte der Umzug in das neue, größere Werk in Thedinghausen.

PATENT-URKUNDE

	Pferdeställe	10		Fenster	96
	Außenboxen	18		Führanlagen	108
	Pferdeboxen	26		Elementezaun	114
	Zubehör	70		Hufschlagüberdachungen	116
	Paddocks	72		Rundhallen	122
	Untersuchungsstand	74		Reitbahnplaner Reitbahnschleppe	130 131
	Tore	76		AluTeam Hindernisse	134
	Türen	88		Index	139





Service mit Kompetenz

Seit über 30 Jahren konzentriert sich Röwer & Rüb auf die Produktion von Pferdesportsystemen in handwerklich bester Qualität. Alle Produkte von Röwer & Rüb erfüllen die optischen,

funktionellen und sicherheitsrelevanten Anforderungen unserer anspruchsvollen Kunden und werden gleichzeitig den Ansprüchen einer artgerechten, modernen Pferdehaltung gerecht.

Trotzdem gelingt es uns immer wieder, kleine und große Verbesserungen durchzuführen, Bewährtes noch perfekter zu machen und neue Produkte zu entwickeln. Für Sie, für Ihre Pferde und für den Erfolg im Stall.



1

Zu unseren Kunden zählen pferdesportbegeisterte Menschen aus aller Welt.

Besuchen Sie uns in unserem Werk in Thedinghausen oder fragen Sie nach unseren Referenzen.



2



3



4



8



9



10



5



6



7



11



12



13



Wir freuen uns auf Ihren Besuch

Überzeugen Sie sich von der gehobenen Qualität, die Ihnen Röwer & Rüb bietet. In unserer groß-



1

zügigen Ausstellung finden Sie Ihre neue Einrichtung zum Anfassen. Pferdeboxen, Türen, Tore, Fenster in unterschiedlichen Ausführungen und Farben können Sie besichtigen. Sie haben die Möglichkeit, sich optimal zu informieren.

Sammeln Sie bei uns neue Ideen und Lösungen für Ihr Projekt. Röwer & Rüb bietet Ihnen viel Know-how in der Planung und Realisierung.



2



3



4



5



6



Beratung nach Maß

Kunden aus aller Welt schätzen nicht nur die Qualität unserer Produkte, sondern auch die unserer Beratung.

Denn unser hochqualifiziertes Team sorgt dafür, dass Ihre Wünsche bei der Planung und Ausführung fachgerecht umgesetzt werden.

In jeder Phase Ihres Projektes stehen wir Ihnen deshalb mit kompetenten Beratern zur Verfügung. Von deren langjähriger Erfahrung profitieren Sie nicht nur beim Neubau, sondern auch bei der Sanierung einer Anlage.



1



2

Egal, ob kleiner Privatstall oder große Trainingsanlage – die Qualität unserer Beratung ist nicht von der Größe des Projektes abhängig.



3



4



5



6



7



8



Türen

Auch bei den Türen können Sie sich auf die bewährte Qualität und Verarbeitung von Röwer & Rüb verlassen. Als Standardtüren stehen viele Modelle feerverzinkt oder pulverbeschichtet zur Auswahl.



1



2



3



4



5



6

Türen



Die Boxentüren sind gerade oder mit Stichbogen erhältlich. Eine auf Wunsch

integrierte Lüftungsclappe sorgt für ausreichend Frischluftzufuhr.

Sicherheit und Komfort bietet der von uns entwickelte Doppelriegel mit Pendelsicherung.

Die ESG-Glasscheibe der Obertür kann zum Lüften angekippt und innenseitig wahlweise mit einem schwenkbaren Schutzgitter ausgerüstet werden.

Die Türen sind sowohl im Standardmaß von 1,26 m x 2,26 m als auch in Sondermaßen lieferbar.



1



2



3



4



5



6



7

Sondertüren



1

Natürlich erfüllen wir auch Sonderwünsche wie Oberlichter, Webgitter und verschiedene Holzfüllungen. Des Weiteren sind unsere Türen mit Stichbögen und in individuellen Maßen lieferbar. Unsere Türen können Sie mit verschiedenen Holzfüllungen erhalten: Möglich sind Hartholz, Profilholz senkrecht oder Fischgrät.



2



3



4



5



6

Stalleingangstüren



Unabhängig davon, ob sie auch von Pferden genutzt wird, kann die Eingangstür optisch den anderen Türen

und Toren des Gebäudes angepasst werden – auch wenn sie ganz andere Maße haben soll.



1



2



3



7



8



9

Details

Bild 4: Das aus einem Stück gefertigte RP-Spezialprofil ist eine Garantie für eine lange Lebensdauer.

Bild 5: Rohrrahmenschluss mit Knopfgarnitur.

Bild 6: Der Doppelriegel mit Pendelsicherung stellt selbst erfinderische Pferde vor eine unlösbare Aufgabe.

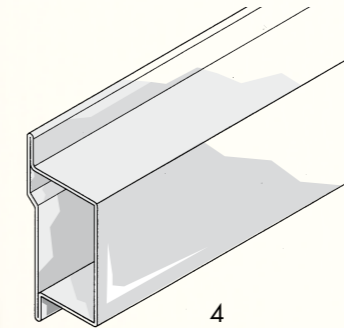
Bild 10: Integrierte Lüftungsklappe für mehr Frischluft.

Bild 11: Nachstellbare Augenschrauben.

Bild 12: Schwenkbare Schutzgitter für

die einfache Reinigung des Einscheiben-

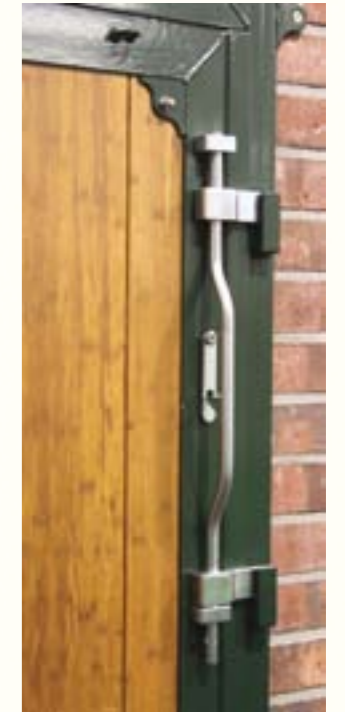
Sicherheitsglases.



4



5



6



10



11



12